

## 用于熔覆和激光金属沉积加工的 闭环激光功率控制系统



### 熔池形貌连续 监测和测量

质量保证和重复性

与大多数激光头和粉末兼容

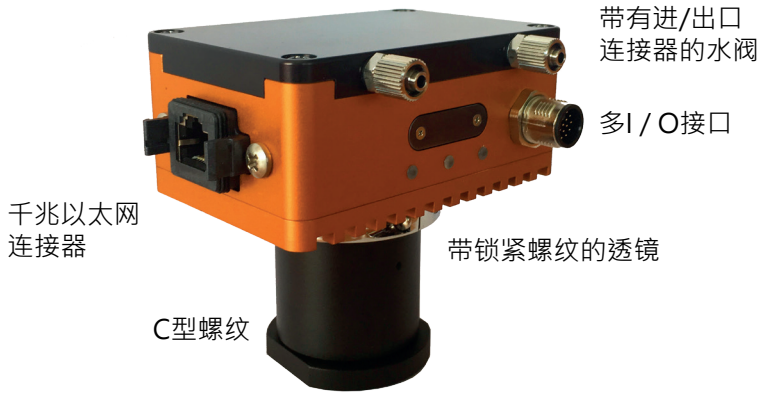
易于机械集成

快速配置

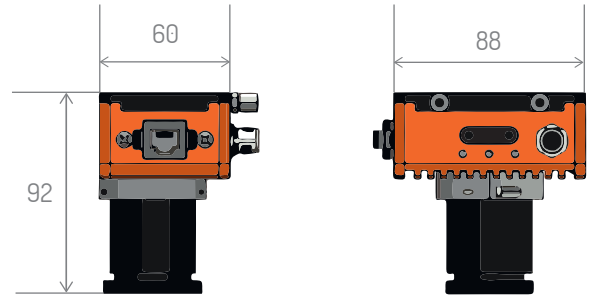


2018年创新雷达奖获得者 ·  
“工业与支持技术”类别 ·  
由欧盟委员会授予

## 系统组成及尺寸



可运算处理的红外摄像机：88 x 60 x 92

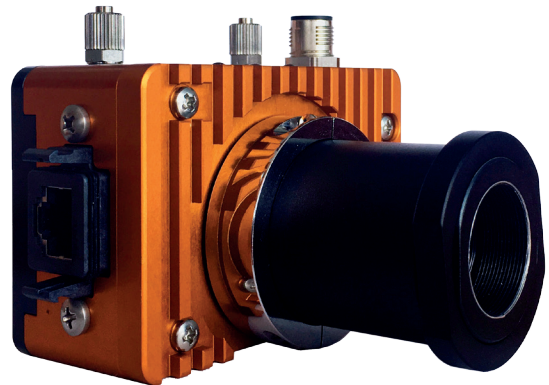


接线盒：124.5 x 102 x 28

所有尺寸单位为毫米

## 机械集成

- 熔池形貌同轴光学监测系统
- 红外传输激光光路(> 1.1微米)
- 紧凑型系统-嵌入式红外摄像机，处理器和控制
- 采用现有光学端口与激光头集成



## 系统操作



### 连续熔池测量

精确的激光功率闭环控制  
报警指示器



### 友好的S/W用户界面配置

简单的流程设置  
高级配置  
圆形和矩形ROIs



### 过程的兼容性

激光金属沉积·熔覆  
连续、单一的轨迹  
手动(恒定功率)，  
自动控制及  
熔池尺寸监控



### S / W指标

熔池宽度  
激光功率  
红外图像  
激光状态

## 激光金属沉积加工中CLAMIR的操作



### 激光的连续控制

避免加工过程中的零件过热，以实现连续和高质量的制造过程



### CLAMIR使用方法

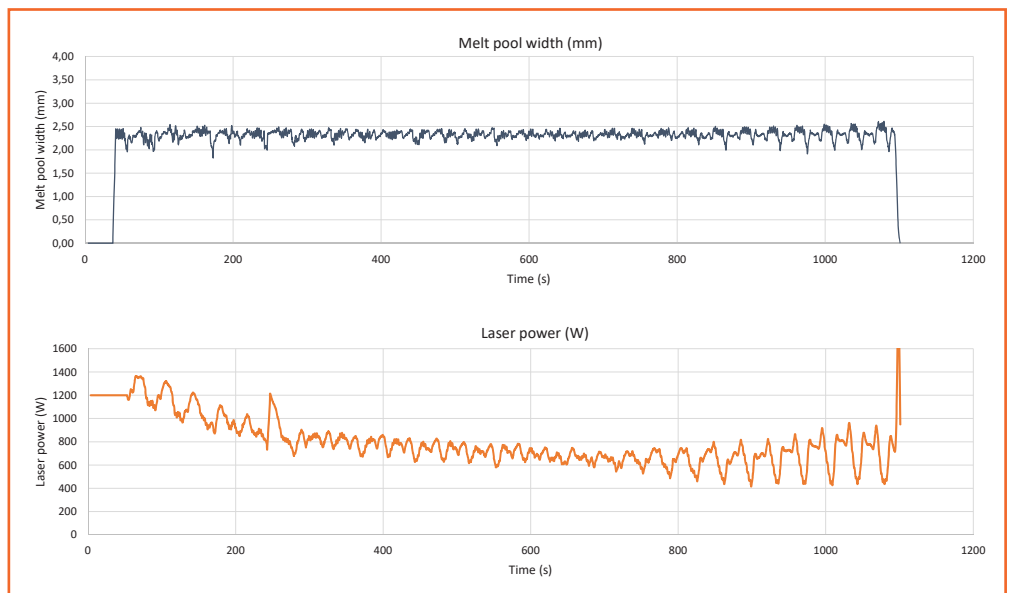
相比不受控的加工过程，降低了不合格率，减少材料成本高达60%以及节省了超过50%的能源



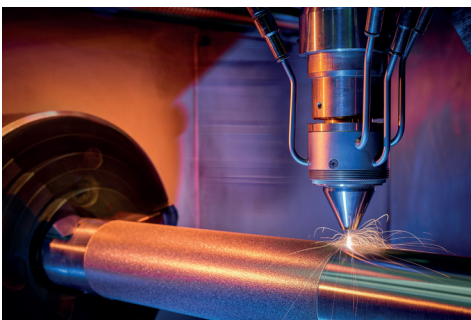
利用熔池红外图像实时控制激光功率

恒定的激光功率会导致过热以及与基材的不良结合

长方体结构|CLAMIR有效的激光功率控制



## 熔覆加工中CLAMIR的操作



减少基材损坏  
由于激光功率过高导致的基材改性  
(稀释度平均降低:>40%)

允许连续加工  
获得较长的熔覆层长度



## 规范

组件	具有实时运算处理器和冷却水路的红外相机 接线盒·多种I/O电缆(3米)·电源(24伏直流电) 用于系统配置、数据记录和日志文件分析的软件包 用于光学校准的红外辐射仪
过程的兼容性	LMD加工(激光金属沉积) 熔覆
光学兼容性	需要将加工区域的红外信号(大于1.1 um)传输到光学端口*
材料兼容性	钢粉·不锈钢粉·司太立粉·铬镍铁合金等
激光功率控制	用于激光功率控制的模拟信号输出·0 VDC - 10 VDC
尺寸(毫米)	红外相机:88毫米x60毫米x92毫米 接线盒:124.5毫米x102毫米x28毫米
重量	0.5公斤
电源;电源供应器	24伏直流电·6瓦 含电源
成像透镜	光学可根据客户的光学配置进行配置
机械附件 (相机)	IP67级机械外壳·带嵌入式散热器 嵌入式空气/水冷却水阀
激光光学机械接口	带有反螺纹的C型螺纹·可进行严格调节
视野 每像素分辨率	取决于安装在激光头上的光学系统和喷嘴的直径
红外摄像机	VPD PbSe摄像机·64x64像素(像素大小:50微米) MWIR响应(1 -5 um)·帧速率为每秒1000幅图像
通信接口	千兆以太网(标准插孔- 45)
通信接口	CLAMIR获取和配置软件 v.2.2 (2020年11月) CLAMIR DLL v.1.1 (2020年11月) NIT Visualization SW v.2.2 (2019年九月)
最低要求	带i5处理器的PC·RAM内存:8 GB 硬盘可用:1 GB·操作系统:Windows 10或更高版本(32/64位)
过程控制	可选模式:自动、手动
工艺配置	可选流程配置:跟踪·连续 初始激光功率·轨迹长度(轨迹模式) 激光延时自动检测 反馈控制参数
指示器	熔池宽度、激光功率、红外图像、激光状态
其他功能	激光开/关数字输入(光耦合) 监控报警数字输出(光耦合) 流程数据日志·圆形和矩形ROI

\*如果在光路上安装其他额外的光学元件·系统的性能可能会受到限制。